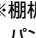
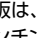


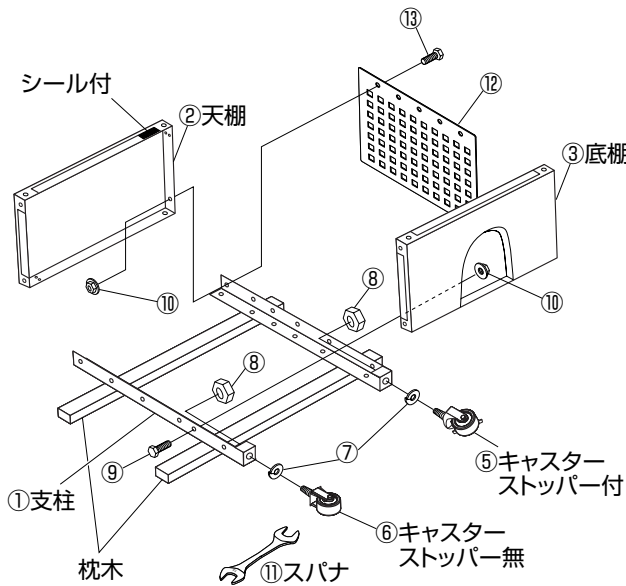
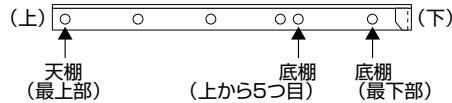
部 品 明 細

番号	品 名	2段 タイプ	3段 タイプ	4段 タイプ	パンチングパネル付		キャビ ネット付
					2段 タイプ	3段 タイプ	
①	支柱	4	4	4	4	4	4
②	天棚	1	1	1	1	1	1
③	底棚	1	1	1	1	1	1
④	中棚	—	1	2	—	1	1
⑤	自在キャスター(ストッパー付)	2	2	2	2	2	2
⑥	自在キャスター(ストッパー無)	2	2	2	2	2	2
⑦	パネ座金(M12用)	4	4	4	4	4	4
⑧	六角ナット(M12)	4	4	4	4	4	4
⑨	トラス小ネジ(M6×10L)	16	24	32	12	18	30
⑩	フランジナット(M6)	16	24	32	16	24	30
⑪	スパナ	1	1	1	1	1	1
⑫	パンチングパネル	—	—	—	1	1	—
⑬	トラス小ネジ(M6×12L)	—	—	—	4	6	—
⑭	キャビネット	—	—	—	—	—	1
⑮	天棚用マット	1	—	—	1	—	—

※各種(ボルト・ナット)等の数量は、余る機種があります。

① 枕木の上に、支柱を2本並べます。
各棚と支柱をボルト締めします。(下図支柱の穴位置に各棚を取り付けます)
キャスターを取付けます。
この時支柱と棚が同じ高さになる様になります。
※棚板は、 (皿型)・ (フラット型)のどちらでも取付けてできます。
パンチングパネルは⑬ネジ・⑩ナットで(支柱・棚板)と共に取付けます。

●2段タイプ



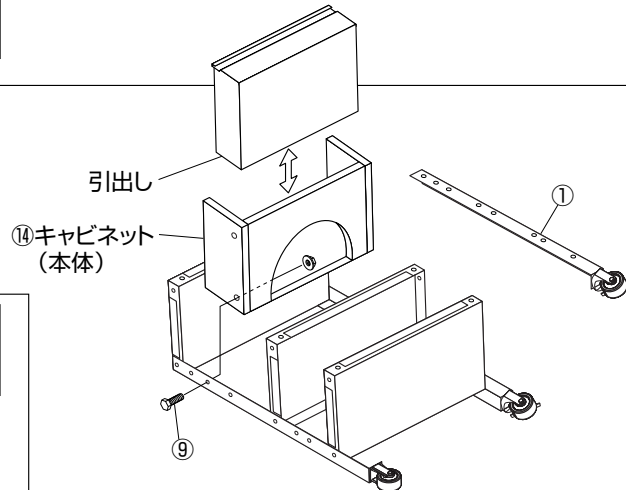
キャスターの取付けは、⑦パネ座金をはめ込み付属のスパナで締め付けます。
※ストッパー付キャスターは対角に取付けます。

② ①と同じ手順で反対側の支柱を取付けます。

[キャビネット付の場合]
キャビネットから引出しを抜き取り
キャビネット本体をボルト・ナットで取付けます。

③ 水平な場所でワゴンを起こしひずみの矯正をしてからネジを強く締め付けます。

※最後に引出しを戻して天棚用マットを天棚に置いてご使用下さい。



組み立てるまえに

梱包内容がすべて揃っているか、ご確認ください。
※万一不足の部品があった場合は、すぐに購入先へお知らせください。

枕木を2本ご用意ください。組み立てが容易になり、製品や床への傷つきを軽減します。
※組み立て時は、必ず軍手等の保護具を着用してください。

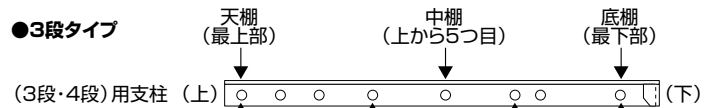
組み立てかた

■ひずみなく製品を組み立てるために

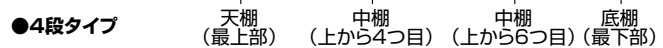
- 組み立て時は、ネジを軽く締めておきます。
- 完成後水平な場所に製品を立て、ひずみの矯正をしてから、ボルトを強く締めつけます。

④注 キャビネット付タイプの天棚は (皿型)で取付けて下さい。

●3段タイプ



●4段タイプ



中棚と底棚は同じ物です。

