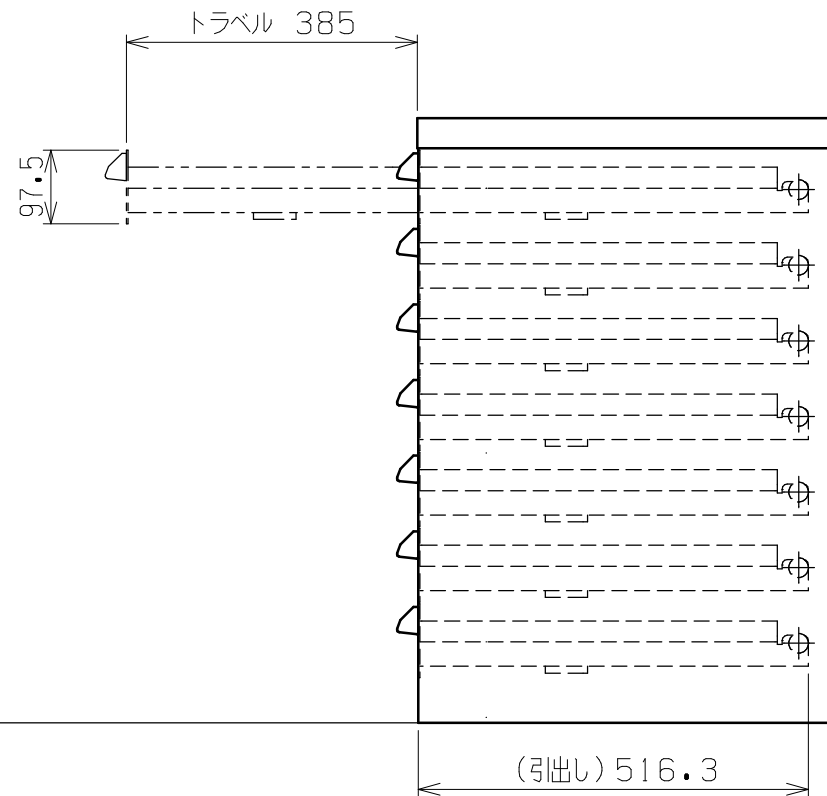
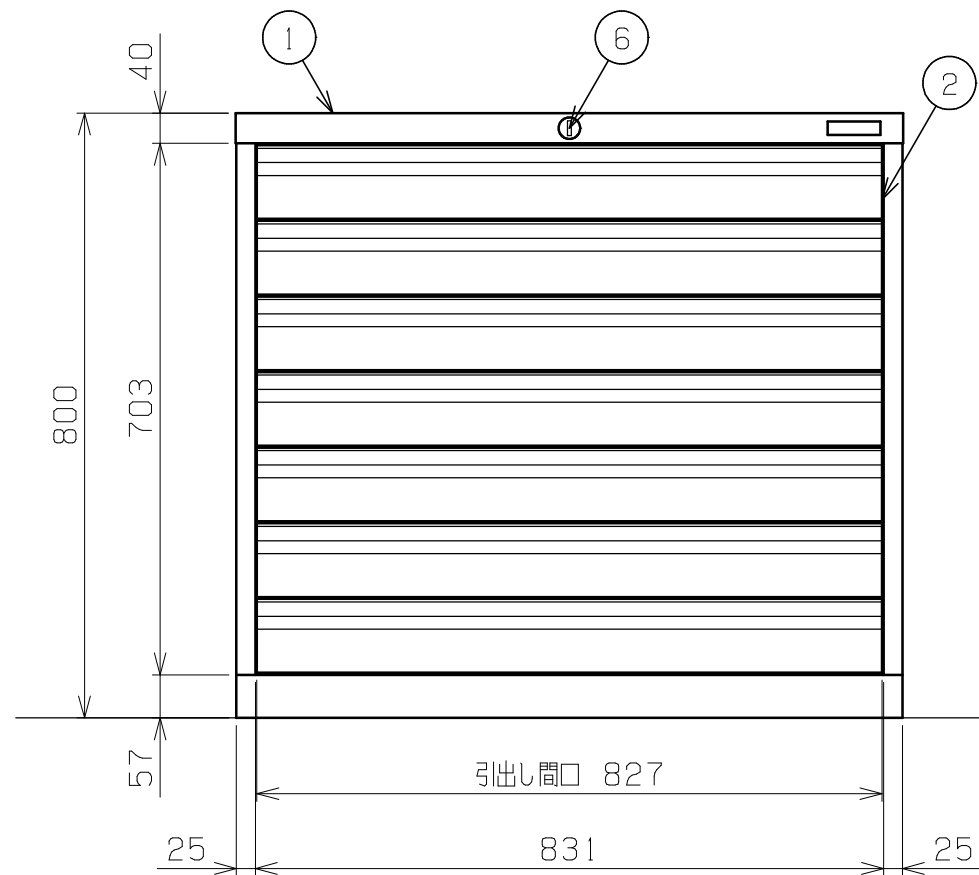




| 符号 | 日付 | 変更内容 |
|----|----|------|
| △  |    |      |
| △  |    |      |
| △  |    |      |



| 本体サイズ          | 仕切仕様    | 塗装色     | 品番          |
|----------------|---------|---------|-------------|
| W880×D550×H800 | タテ仕切板仕様 | グリーングレー | SKV8-871ANG |
| W880×D550×H800 | ヨコ仕切板仕様 | グリーングレー | SKV8-871BNG |



- ・タテ仕切板仕様  
引出し各段 パーティション3枚、デバイダー8枚付属
- ・ヨコ仕切板仕様  
引出し各段 パーティション2枚、デバイダー9枚付属

|   |          |   |  |  |
|---|----------|---|--|--|
| 6 | 施錠部      | 1 |  |  |
| 5 | 欠番       |   |  |  |
| 4 | 欠番       |   |  |  |
| 3 | 欠番       |   |  |  |
| 2 | 引出し H100 | 7 |  |  |
| 1 | 本体       | 1 |  |  |

| 品番 | 部品名       | 1台分数量 | 材質 | 備考            |
|----|-----------|-------|----|---------------|
| 作成 | H24.10.17 | 3角法   | 名  | 重量キャビネット SKV8 |
| 承認 | 設計        | 製図    |    | 尺 度           |
|    |           | 西     |    | 1/10          |
| 図番 |           |       | 葉番 |               |

引出し全サイズ共通 ラッチ機構内蔵  
引出し率 70%

均等耐荷重(引出し1段あたり) : 100kg

