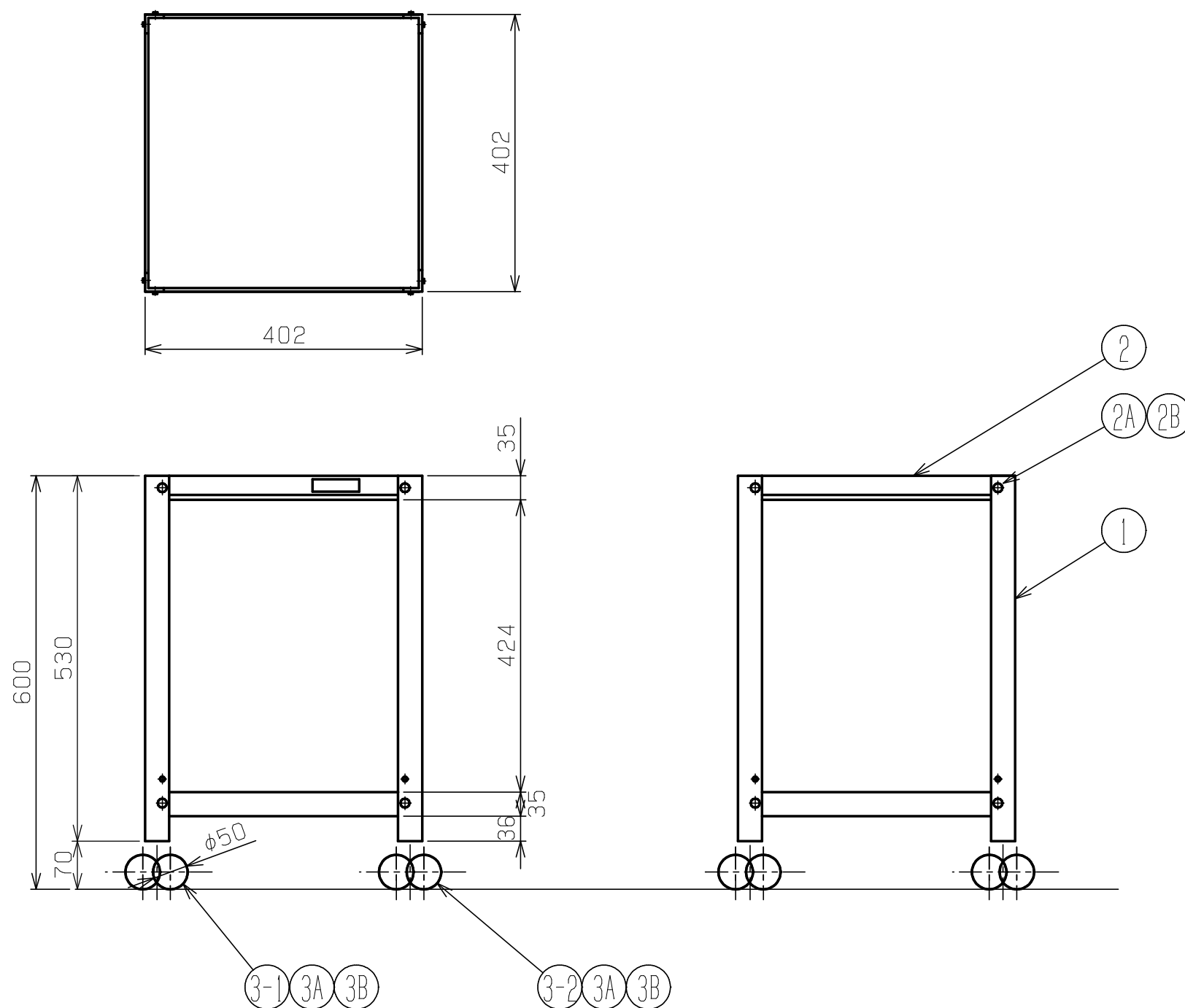


符号	日付	変更内容
△		
△		
△		



品番
サカエホワイトアイボリー塗装
SPZ-02I

均等耐荷重：50kg

3B	六角ナット	4	(市)M12XP1.75	
3A	バネ座金	4	(市)M12	
3-2	自在キャスター(S無)	2	(市)ナジシSR-50NTP	M12XP1.75
3-1	自在キャスター(S付)	2	(市)ナジシSR-50NTP(S-I)	M12XP1.75
2B	セレート付フランジナット	16	(市)M6	
2A	トラス小ネジ	16	(市)M6X10L	
2	棚板	2	SPCC-SD	0.7t
1	支柱	4	SPHC-P	1.6t

品番	部品名	1台分数量	材質	備考	
作成	2010.03.23	3角法	名	スペシャルワゴン SPZ-02I	
承認	設計	製図			尺度
		箕谷			1:8
			称	外觀図	
株式会社 サカエ			図番	葉番	